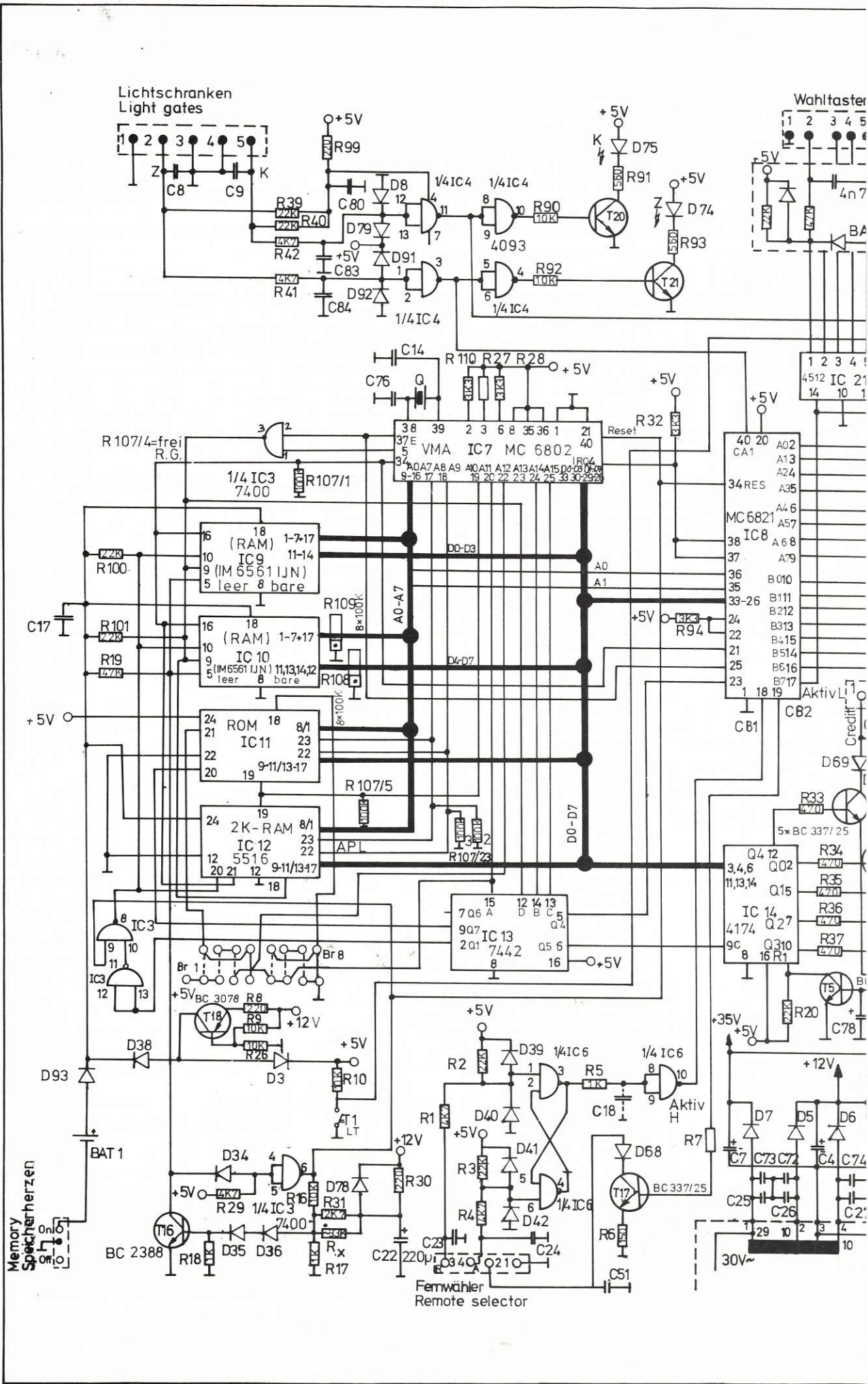


Liste der elektronischen Bauteile - List of electronic parts

Pos.-Nr.	Benennung / Denomination	Bestelldaten / Producers Code	Art.-Nr. Part No.
D 1, 74, 75	Leuchtdiode / LED 50 mA rot	Valvo C Q Y 24	00 04 050 018
D 2	Diode Si Z 5 V 6 1,3 W	00 04 050 022
D 3, 8 - 12, 14 - 24, 24 - 36, 38 - 73, 78, 79, 89 - 94	Diode Si 100 V 150 mA	ITT 1 N 4446/Siemens BAY 61	00 04 050 005
D 4 - 7	Diode Si 400 V 1 A	ITT 1 N 4004	00 04 050 009
D 25 - 33, 76, 77, 80 - 88	Diode Ge	AA 118	00 04 050 027
D 95	Diode Si Z 5 V 1 400 mA	ITT Z P D	00 04 050 023
C 1 - 3, 5, 17, 80	Kondensator 47 nF 32 V R 5	00 11 080 046
C 4	Elko 2200 µF 25 V R 45	00 11 060 090 (115)
C 7	Elko 220 µF 63 V R 35	00 11 060 021
C 8, 9, 23, 24, 27, 30, 31, 34 - 51, 54 - 59, 60 - 70	Kondensator 4,7 nF 100 V R 5	00 11 080 045
C 21	Elko 2,2 µF 16 V Tantal	00 11 060 163
C 22	Elko 220 µF 16 V R 22	00 11 060 039
C 25, 28, 29, 32, 33, 71	Kondensator 4,7 nF 400 V Keramik
C 72 - 74	Kondensator 1 µF 100 V
IC 3	IC 4-Nand-Gatter	Texas SN 7400 N	00 09 060 080
IC 4	IC Schwellwertschalter/Smith trigger	Motorola MC 14 093	00 09 060 095
IC 6	IC 4-Nand-Gatter	Motorola MC 14 011 P	00 09 060 071
IC 7	IC MPU Mikropr. Zentraleinheit	Motorola MC 6802 P	00 09 060 079
IC 8	IC PIA Mikropr. Ein- u. Ausgabeinheit	Motorola MC 6821	00 09 060 064
IC 9 + 10 alternativ	IC RAM Arbeitsspeicher	Intersil IM 6561	00 09 060 066
IC 12	IC RAM Arbeitsspeicher	Toshiba 5516 A PL 149	00 09 060 149
IC 11	IC ROM Programmspeicher MBox 2.5	40 30 400 200
IC 13	IC Dezimal-Decoder	Texas SN 7442 N	00 09 060 067
IC 14	IC 6-D-Flipflop	Motorola MC 14 174 B	00 09 060 070
IC 15	IC Spannungsregler/Voltage regulator 5 V	Motorola MC 7805 P	00 09 060 076
IC 17 - 19	IC Optokoppler	Motorola 4 N 28	00 09 060 062
IC 20	IC Dezimal-Dekoder	Texas SN 7445 N	00 09 060 073
IC 21 + 22	IC 8-Kanal-Multiplexer	Motorola MC 14 512 CP	00 09 060 072
IC 23	IC 7-Segment -Dekoder	Texas SN 7447 N	00 09 060 074
Q	Quarz HC 18 K, 4 MHz	00 17 010 001
R 1, 4, 23, 29, 41, 42, 53 - 55, 65 - 75, 87, 98	Widerstand/Resistor 4,7 KOhm 1/5 W 5% R 10	00 26 150 057
R 2, 3, 20, 76 - 86 88, 89, 100, 101	Widerstand/Resistor 22 KOhm 1/5 W 5% R 10	00 26 150 065
R 5, 7, 15, 17, 18, 21 44 - 48	Widerstand/Resistor 1 KOhm 1/5 W 5% R 10	00 26 150 049
R 6, 57, 60, 63	Widerstand/Resistor 150 Ohm	00 26 150 039
R 8, 30, 58, 61, 64, 99	Widerstand/Resistor 220 Ohm 1/5 W 5% R 10	00 26 150 041
R 9, 10, 11, 13, 14, 16 22, 26, 43, 90, 92	Widerstand/Resistor 10 KOhm 1/5 W 5% R 10	00 26 060 066
R 12, 19	Widerstand/Resistor 47 KOhm 1/5 W 5% R 10	00 26 150 069
R 27, 28, 32, 94, 97	Widerstand/Resistor 3,3 KOhm 1/5 W 5% R 10	00 26 150 055
R 31	Widerstand/Resistor 2,7 KOhm 1/5 W 5% R 10	00 26 150 054
R 33 - 37	Widerstand/Resistor 470 Ohm 1/5 W 5% R 10	00 26 150 045
R 38	Widerstand/Resistor 8,2 Ohm 1/5 W 5% R 10
R 39, 40	Widerstand/Resistor 22 KOhm 1/5 W 5% R 10	00 26 150 065
R 49	Widerstand/Resistor 1,5 KOhm 1/2 W 5% R 15	00 26 040 006
R 50 - 52	Widerstand/Resistor 1,5 KOhm 1/5 W 5% R 10	00 26 150 051
R 56, 59, 62	Widerstand/Resistor 4,7 Ohm 1/5 W 5% R 10	00 26 150 021
R 91, 93	Widerstand/Resistor 560 Ohm 1/5 W 5% R 10	00 26 150 046
R 107	5-fach Widerstand/5-fold resistor 100 KOhm 1/8 W	00 26 130 573
R 108, 109	8-fach Widerstand/8-fold resistor 100 KOhm 1/8 W	00 26 130 873
Rel 1 - 4	Relais 12 V 1 A	Haller H 546 300 Ohm	00 18 010 043
BAT 1	Lithiumzelle	CR 2430	00 02 080 006
S 1	Schiebeschalter/Slide switch 1 U	Knitter MFP 221 N	00 20 460 030
S 2	Tastschalter/Push button	Schölller 4120	00 20 420 077
T 1 - 4, 17	Transistor Si npn	Siemens BC 338-40	00 23 110 055
T 5, 15, 16, 20, 21	Transistor Si npn	Siemens BC 238 B	00 23 110 051
T 6 - 8, 22	Transistor Si pnp	Siemens BC 327-25	00 23 110 053
T 9 - 13	Transistor Si npn	Siemens BC 337-25	00 23 110 056
T 14, 18	Transistor Si pnp	Siemens BC 308 B	00 23 110 054
	Kaltleiter/PTC-resistor 1,8 Ohm 66 W	00 26 110 014

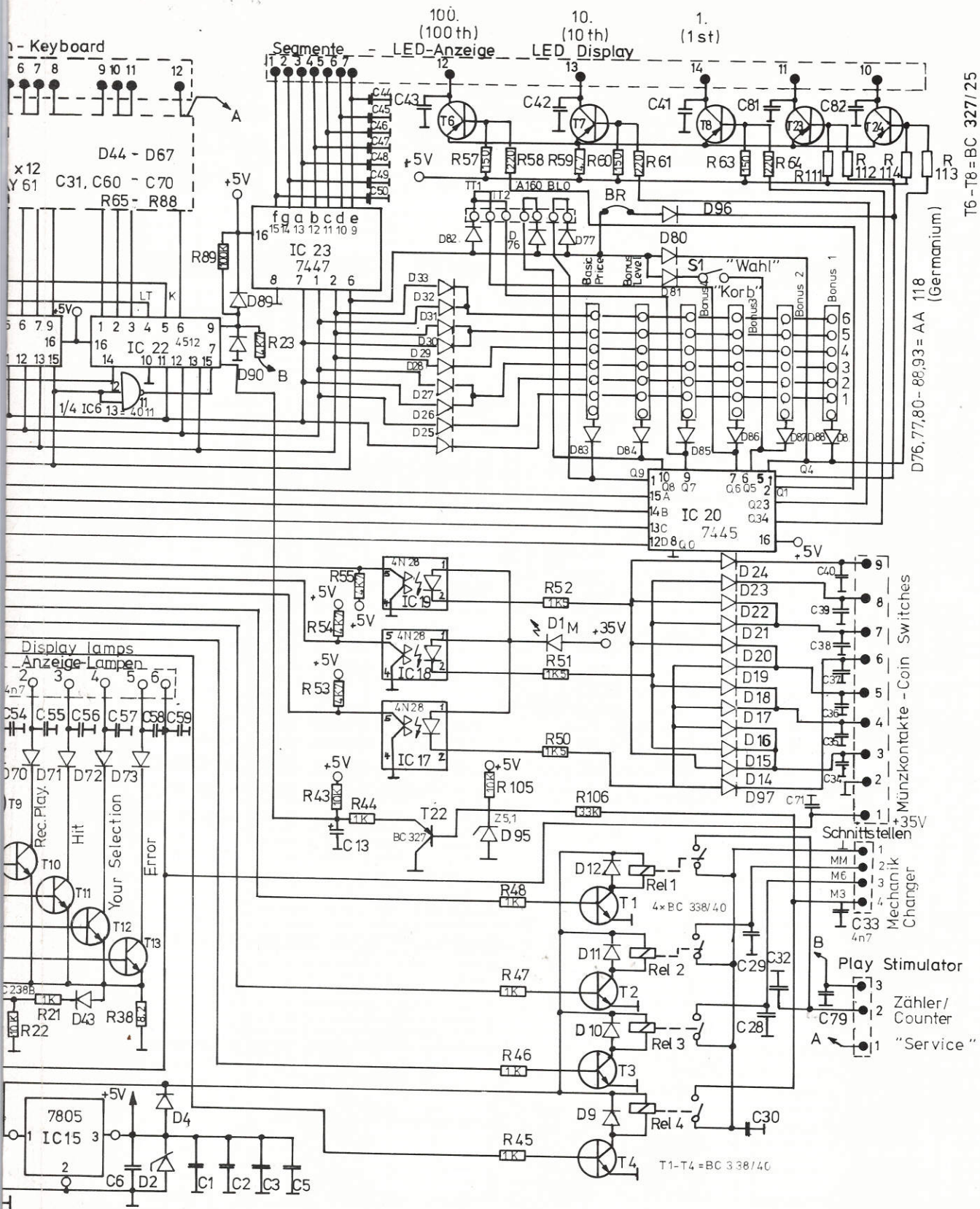


Lichtschranken
Light gates

Wahlaster

Memory
Speicherherzen

Fernwähler
Remote selector



Deutsche Wurlitzer GmbH
4971 Hüllhorst/Westf.

Wurlitzer PHONOGRAPH I
Elektronische Steuerung

Änderungen vorbehalten!

Selection & Credit Computer
40306000S 3 — MBOX 2.6
Schaltplan — Wiring Diagram